



## PIE FLOWSTOP MED AKTUATORVENTIL

Se hvordan det fungerer





# INNHOOLD

Lekkasjestopper med 12V Aktuatorventil.....	s. 4
Introduksjon.....	s. 5

## **Brukermanual**

De forskjellige delene.....	s. 7
Styringsenheten.....	s. 7
Ventilen.....	s. 8
Fjernkontrollen / dørbryter.....	s. 8
Trådløs sensor.....	s. 8
Sensor kabel.....	s. 8
Daglig bruk.....	s. 9
Alarm.....	s. 9

## **Monteringsanvisning**

Viktig.....	s. 10
Montering av Aktuatorventil.....	s. 10
Montering av styringsenheten.....	s. 10
Eks. hvor det bør plasseres sensorer.....	s. 11
Tilkobling av sensorkabel.....	s. 11
Tilkobling av trådløs sensor.....	s. 12
Tilkobling av fjernkontroll / dørbryter.....	s. 12
Drift av trådløse enheter.....	s. 12
Hva skjer ved lekkasje.....	s. 13
Hva skjer ved strøbrudd.....	s. 13
Ved feil på utstyr.....	s. 13



## PIE FLOWSTOP MED 12V AKTUATORVENTIL

Vanninstallasjoner i rom uten avløp skal sikres med automatisk lekkasjestopper eks.

- Kjøkkenbenk med tilhørende rør-tilkoplinger
- Oppvaskmaskin med tilhørende tilkoplinger
- Vaskemaskin med tilhørende tilkoplinger
- Vannfiltre med tilhørende tilkoplinger
- Kjøleskap med vanntilkobling og tilhørende vannledninger
- Drikkeautomater med tilhørende tilkoplinger
- Vannvarmere (bereder) med tilkoplingsrør
- Innebygde toalettsystemer
- Rom uten sluk med sanitærutstyr uten overløp
- Innebygde toalettsystemer

### OVERSIKT OVER HVOR DET ER PLASSERT LEKKASJE-SIKRING I DIN BOLIG

Dette vil gjøre service arbeidet enklere, du vet hvor og hvilket rom det er montert sensorer i. Dette gjør det eventuelt enklere om boligen overdras til nye eiere

Adr: \_\_\_\_\_

\_\_\_\_\_

Trådløs lekkasjestopper: \_\_\_\_\_ Kablet lekkasjestopper: \_\_\_\_\_ Dim.: \_\_\_\_\_

Hvor er denne plassert: \_\_\_\_\_

Hvor mange sensorkabler er montert: \_\_\_\_\_ stk

Hvilket rom er sensorkabelen montert: \_\_\_\_\_

Dørbryter / fjernkontroll: \_\_\_\_\_ Plasseringssted: \_\_\_\_\_

Hvor mange trådløse sensorer er montert: \_\_\_\_\_ stk

Hvor / hvilket rom er sensorene plassert: \_\_\_\_\_

\_\_\_\_\_

## INTRODUKSJON

Denne manualen er delt opp i to deler. En for brukeren (eier), og en for VVS-installatøren. Dette er gjort for å kunne lage en enkel og tydelig instruksjon for brukeren, samtidig som rørleggeren får all den nødvendige informasjonen han trenger.

### SIKKERHET

Les gjennom denne bruksanvisningen nøye, og følg instruksjonene før montering, om bruk og test av systemet

### HVEM KAN INSTALLERE PIE FLOWSTOP

Installasjon skal gjøres av autorisert VVS installatør. Produktet kan kjøpes kun gjennom aut. forhandlere. Garantien på produktet faller bort om produktet ikke er montert av godkjent installatør, montert feil, eller har vært i feil bruk

### GJENVINNING

Aktuatorventiler som skal kastes, skal returneres til miljøstasjon for gjenvinning av elektriske produkter og for metal. Gjennom å håndtere kasserte ventiler på denne måten, er du med på å forebygge negative miljø- og helseskader. Skader kan oppstå om produktet kastes sammen med vanlig avfall. For ytterligere informasjon om gjenvinning kan du kontakte din lokale gjenvinningsstasjon eller der du har kjøpt produktet.

### DELER SOM FØLGER MED

- Styringsenhet Trådløs (hvis trådløs utgave)
- Styringsenhet Kablet (hvis kablet utgave)
- Aktuatorventil
- Sensorkabel
- Trådløs sensor m/batteri (følger med i trådløs utgave)

## FORDELER MED AKTUATORVENTIL

- Har full gjennomstrømning
- Ingen feil ved strømukobling, ventilen stenger ved strømbrudd.
- Ventilen blir ikke ødelagt av forurenset vann (kalk, rust, sand, humus.)
- Ikke nødvendig med filter i forkant av ventil
- Lang levetid
- Ventilen blir aktivert en gang pr døgn
- Monteres horisontalt, vertikalt - alle veier

### BRUKSANVISNING:

Dette er en kuleventil m/12V aktuator som stenger/åpner vannet automatisk via styringsenheten.

Ventilen kan stenges/åpnes manuelt ved at svart ratt på blå aktuator trekkes ut og dreies i den retning man ønsker for stenge/åpne.(Se "øyet" på toppen av ventilen).

**NB!** Gjennom det lille "øyet" på blå aktuator/motorhus ,kan du til en hver tid se om ventilen er Closed / Open.

Ventilen skal monteres etter hovedstoppekran og brannvannsuttak.

### TEKNISK DATA FOR VENTILEN

Spesifikasjon: DN 15(1/2") og DN 20(3/4") PN10

Materiale: DZR (CR)

Dreiemoment: 0,2 til 1,8 N \* m

Vanntrykk: 0 – 16 bar

Tetthet: IP65

Godkjent for drikkevann

### AKTUATOR VENTILENE:

MODEL	VOLT	POWER	DREIEMOMENT	FUNKSJON
T15-S2-B (1/2")	AC 9-24V DC 9-24V	0.4 W Peak 3W	>5 N * m	Ventil stenges ved strømbrudd. Åpnes/lukkes -se info i avsnitt over
T20-S2-B (3/4")	AC 9-24V DC 9-24V	0.4 W Peak 3W	>5 N * m	Ventil stenges ved strømbrudd. Åpnes/lukkes -se info i avsnitt over

## BRUKERMANUAL

PIE Flowstop minsker muligheten for vannskader i ditt hjem. Skulle det oppstå lekkasje på steder hvor det er montert sensorer vil disse sende signal til styringsenheten som stenger vannet der hvor ventilen er montert.

Produktet består av en aktuatorventil som skal monteres på vannledningen etter hoved-stoppekran og brannvannsuttak.

Du kan i tillegg montere dørbryter/ fjernkontroll som stenger vannet om det er ønskelig.

Sensorene virker i prinsippet som en røykvarsler. Disse sensorene aktiveres ved vann/ fuktighet. Når sensorkabelen kommer i kontakt med vann vil de sende signal til styringsenheten som igjen stenger ventilen(e).

Etter at sensorene har sendt signal til styringsenheten vil systemet gå i alarm. Det vil høres en varslende pipetone hvert 3 minutt. Alarmen varsles fra styringsenheten.

### STYRINGSENHET

Tilkobling av sensorkabel

- Ved montering av sensorkabel, kobles denne til styringsboksen merket "KABEL" på undersiden. (Denne programmerer seg selv).
- Støpsel på styringsboks plugges i stikkontakt.
- Lyset på styringsenhet skal være GRØNT- det betyr at anlegget er i drift.
- RØDT- indikerer at det er lekkasje, og ventilen(e) stenges automatisk.



- TEST - Legg kabel med avisolert del i et glass med vann.
- Styringsenheten gir fra seg tre signaler, og skifter til rødt lys. Ventilen(e) er stengt-sjekk tappested for sikkerhetsskyld.
- Trykk inn RESET knappen på styringsenheten, lyset vil skifte til GRØNT, og ventilen(e) åpner seg, sjekk at det er vann til tappested igjen.
- Legg sensorkabel der hvor lekkasje kan oppstå - PASS på at avisolert felt på kabel er ned mot gulv.
- Kabelen kan festes til underlaget med silikon eller klammer.

I trådløs utgave kan styringsenheten tilkobles 1 eller 2 ventiler og 1 I trådløse sensorer samt dør-bryter/fjernkontroll og 2M kabel. Det følger med 1 sensor til hvert sett.



## TRÅDLØS SENSOR

Ved innkobling av ny type sensor med sort knapp trenger du ikke å bruke vann. Trykk på INN/UT knappen på hovedenheten og hold den inne, trykk så INN knappen på sensor og etter 1-2 sekunder vil begge enhetene lyse rødt. Slipp da begge knappene og sensoren er innkoblet. Samme prosedyre gjentas ved oppkobling av flere sensorer. Sensoren er driftet med 3V Lithium batteri. Det skal byttes batteri en gang hvert år samt det skal gjennomføres funksjonstest en gang i året. Det blir gitt lydsignal ved behov av batteriskifte. Anlegget kan resettes ved hjelp av sensor.





## FJERNKONTROLL / DØRBRYTER



### TILKOBLING AV FJERNKONTROLL/DØRBRYTER

- Avlang bryter skyves opp
- Trykk først inn INN/UT knappen på styringsenhet, trykk så inn off knappen på dørbryteren og etter 1-2 sekunder vil begge enheter lyse rødt. Dette må gjøre for at enhetene skal kobles opp mot hverandre
- Trykk ON på dørbryter - VENTILEN ER ÅPEN -GRØNT lys vises på styringsenheten.
- Trykk OFF på dørbryter - VENTILEN STENGES -RØDT lys vises på styringsenheten
- Skyv avlang bryter ned for besparing av batteri -det skal skiftes batteri en gang pr.år.

### ALARM

Er det en sensorkabel, eller trådløs sensor som har utløst alarmen, stenges vannet. Styringsenheten vil varsle med pulserende signal hvert tredje minutt. Styringsenheten vil varsle til den blir resatt av brukeren. (Ved resetting åpner ventilen seg igjen, ligger en føler fremdeles i vann/fukt vil styringsenheten fortsatt gå i alarm).

- Resetting kan skje på styringsenhet eller trådløs sensor.

## MONTERINGSANVISNING

### VIKTIG

PIE FlowStop skal monteres av autorisert rørleggerfirma. Det er viktig at du har den nødvendige, og fagmessige kompetanse for å utføre en slik jobb.

Se avsnittet «Hvem kan installere PIE FlowStop»

Det er kommunikasjon mellom styringsenhet, fjernkontroll og trådløse sensorer.

Det kan kobles inntil 11 trådløse sensorer i tillegg til dørbryter

### MONTERING AV AKTUATORVENTIL

Se fig:



Ventilen kan monteres i alle retninger; horisontalt, vertikalt, på «hodet»

Ventilen har innvendige R-gienger på begge sider.

### OBS!

Husk at installasjonen av PIE FlowStop ikke må stoppe for fylling av kjøling /varmeanlegg, eller sprinkleranlegg.

### MONTERING AV STYRINGSENHETEN

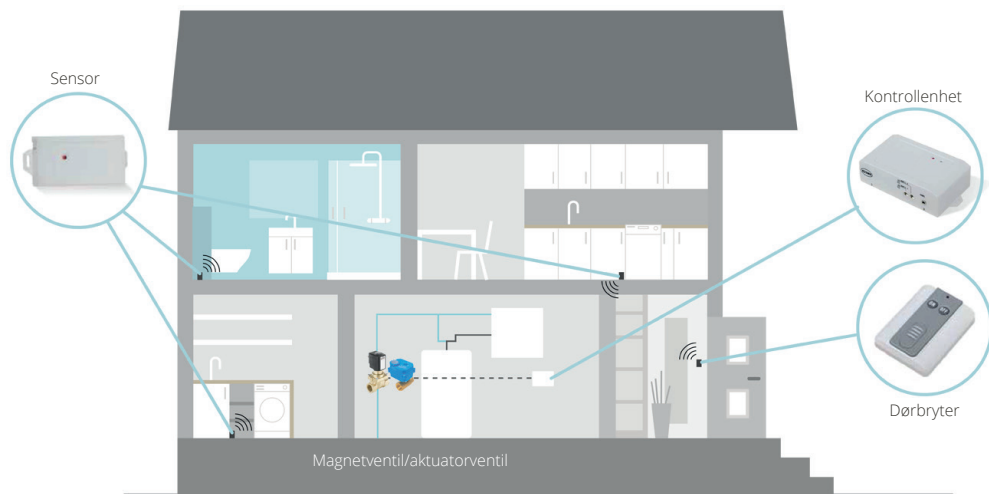
Styringsenheten settes i nærheten av der ventilen(e) skal monteres på vannledningen.

Unngå å montere styringsenheten nærmere enn 40 cm fra andre elektriske installasjoner.

Dette er for å unngå reduksjon i kvaliteten på radiosignalene til mottaker. Støpsel settes i stikkontakten.

## EKS. HVOR DET BØR PLOSSERES SENSORER

- Under kjøkken benk
- Innbygningssystemer
- I rom med vanninstallasjon hvor det ikke er sluk
- Se forsiden av denne brosjyre for alle steder som krever lekkasjesikring



## TILKOBLING AV SENSORKABEL

- Ved montering av sensorkabel, kobles denne til styringsboksen merket "KABEL" på undersiden. (Denne programmerer seg selv.)
- Støpsel på styringsboks plugges i stikkontakt.
- Lyset på styringsenhet skal være GRØNT- det betyr at anlegget er i drift.
- RØDT- indikerer at det er lekkasje, og ventilen(e) stenges automatisk.
- TEST - Legg kabel med avisolert del i et glass med vann.
- Styringsenheten gir fra seg tre signaler, og skifter til rødt lys. Ventilen(e) er stengt-sjekk tappested for sikkerhetsskyld
- Trykk inn RESET knappen på styringsenheten, lyset vil skifte til GRØNT, og ventilen(e) åpner seg, sjekk at det er vann til tappested igjen
- Legg sensorkabel der hvor lekkasje kan oppstå - PASS på at avisolert felt på kabel er ned mot gulv.
- Kabelen kan festes til underlaget med silikon el.klammer

## TILKOBLING AV TRÅDLØSE SENSORER

- Ventil(er) og koblingsboks skal være ferdig montert.
- Koblingsboksen kobles til stikkontakten.
- Lyset på styringsboks skal vise GRØNT.
- Ta trådløs sensor, åpne deksel og sett inn batteri.
- Trykk på INN/UT knappen på hovedenheten og hold den inne, trykk så INN knappen på sensor og etter 1-2 sekunder vil begge enhetene lyse rødt. Slipp da begge knappene og sensoren er innkoblet. Samme prosedyre gjentas ved oppkobling av flere sensorer.
- 12 sensorer ved å følge samme prosedyre.

## KOBLE UT SENSORER

Hvis en eller flere sensorer skal kobles ut må INN/UT knapp på styringsboksen holdes inne. Trykk så inn svart knapp på sensor, holdes inne i 8-12 sekunder. Lampe: A vil lyse RØDT ved bekreftet frakobling. Har du koblet ut en sensor må alle kobles inn på nytt.

## TILKOBLING AV FJERNKONTROLL/DØRBRYTER

- Hold inn først INN/UT knappen så ON knappen på styringsenheten i 1-5 sekunder.
- Styringsenheten gir i fra seg et pipesignal, og den gir et rødt lys i lampen.
- Bryteren er nå klar til bruk.
- Monteres f.eks. ved ytterdør - Skyv bryteren (grå) i holderen opp ca. 5mm. ta så ut bryteren.
- Nå kan du montere holderen på veggen med to skruer.
- Sett bryteren tilbake i holderen.

## DRIFT AV TRÅDLØSE ENHETER

- NB! husk å sette inn batteriet i sensoren(e.)
- Alle trådløse sensorer leveres med 3V Lithium Batteri - det skal byttes batteri en gang hvert år.
- Sensor trenger ikke å kobles opp på nytt ved batteriskifte.
- Det blir også gitt lydsignal ved behov for batteriskifte.
- Anlegget kan resettes ved å trykk på knapp på sensor.

NB! Dersom strømmen til ventilen kobles ut, stenges ventilen automatisk.

## HVA SKJER VED LEKKASJE

- Ved lekkasje vil lampe (B) på styringsenheten lyse RØDT, og ventilen(e) stenges. Samtidig høres et lydsignal hvert 20 sekund i 3 omganger. Deretter hvert 3. minutt til batteriet er tomt.
- Ventilen åpnes igjen ved å trykke 1 gang på knappen RESET - lampe A og B vil blinke en gang deretter vil lampe B lyse GRØNT og ventilen(e) åpnes.

## HVA SKJER VED STRØMBRUDD

- Ved strømbrydd vil ventilen(e) stenges automatisk. Trenger du vann når strømmen er borte kan motorventilene åpnes manuelt, slik at det er vann frem til tappende. Når strømmen er tilbake, må man huske å trykke ned svart ratt på toppen av motorventilen.
- Lampe B- grønt lys på styringsboksen tennes automatisk når strømmen er tilbake. Skyver du rattet på motorventilen(e) inn før strømmen er tilbake, vil motorventilen(e) STENGE seg automatisk.
- Når strømmen kommer tilbake, vil motorventilen(e) åpne seg automatisk. Styringsboksen lyser GRØNT på lampe B = Anlegget er i normal drift.

## VED FEIL PÅ UTSTYR

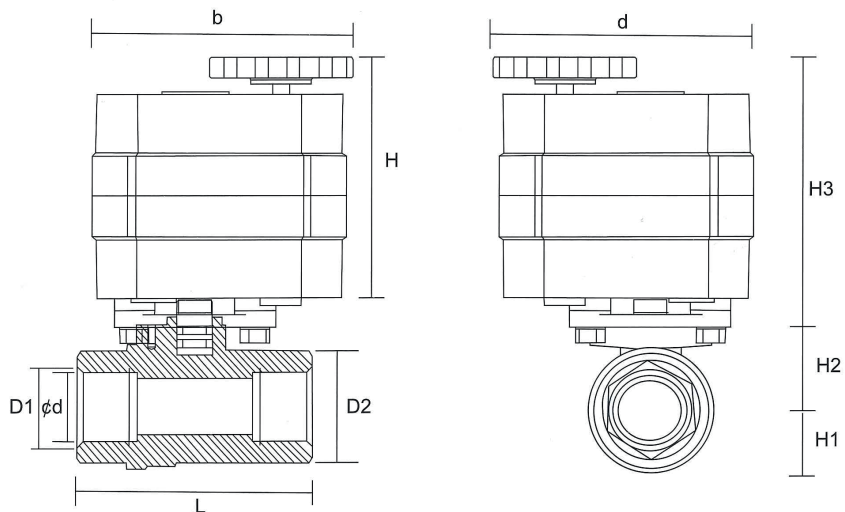
- Sjekk at følerkabelen ikke er fuktig
- Følerkabelens avisolerte del ikke er i kontakt med metal eller at kordellene ikke er i kontakt med hverandre
- Kontroller om ventilen er stengt manuelt
- Kontroller at det er strøm til styringsboks
- Kontroller at batteri er satt inn riktig inn i sensor
- Dersom det trådløse styringssystemet stenger uten at det er fukt, kan systemet nullstilles.

På grunn av at det er mange enheter som sender på samme frekvens er vi blitt gjort oppmerksomme på at det kan være enkelte som sender signal til vårt produkt. Dette kan omgå ved at man nullstiller vår hovedenhet. Dette gjøres på følgende måte.

Trykk INN/UT knapp på hovedboks, hold denne inne. Klikk EN gang på sensoren, slipp knappen på sensoren. Forsett å holde inne INN/UT knappen på boksen til det kommer et rødt lys. Da er boksen nullstilt.

Husk at man må melde sensorene inn på nytt etter nullstillingen.

# PIE FLOWSTOP



Parts	Material
Actuator housing	ABS
Valve body	CR Brass
Valve ball	CR Brass
Stem	CR Brass

Valve body Dim (mm)	Str	DI	D2	ød	L	H	H1	H2	H3	b	d
Both Femal Screw	DN15	G1/2"	30	18.6	63.0	50	15	23.8	57	64	76
	DN20	G3/4"	35.5	24.1	69.5	50	17.75	26.75	57	64	76

## HOVEDENHET M/AKTUATORVENTIL

### VARENØR.

B2011810	PIE Flow Stop Trådløs 1/2"
B2011815	PIE Flow Stop Kablet 1/2"
B2011820	PIE Flow Stop Trådløs 3/4"
B2011825	PIE Flow Stop Kablet 3/4"
B2011001	Trådløs sensor
B2011006	Batteri 3V litium CR2
B2011008	Følekabel 10 m
B2011011	Trådløs sensor m/strømforsyning
B2011012	Dørbryter
B2011850	1/2" aktuatorventil
B2011855	3/4" aktuatorventil
B2011856	2 m skjøtekabel for aktuatorventil
B2011858	5 m skjøtekabel for aktuatorventil
B2011860	10 m skjøtekabel for aktuatorventil

Forhandler:



O.Berge AS, Nedre Eiker vei 61, 3048 Drammen, Tlf 32 88 33 00

E-post: [post@oberge.no](mailto:post@oberge.no), [www.oberge.no](http://www.oberge.no)